

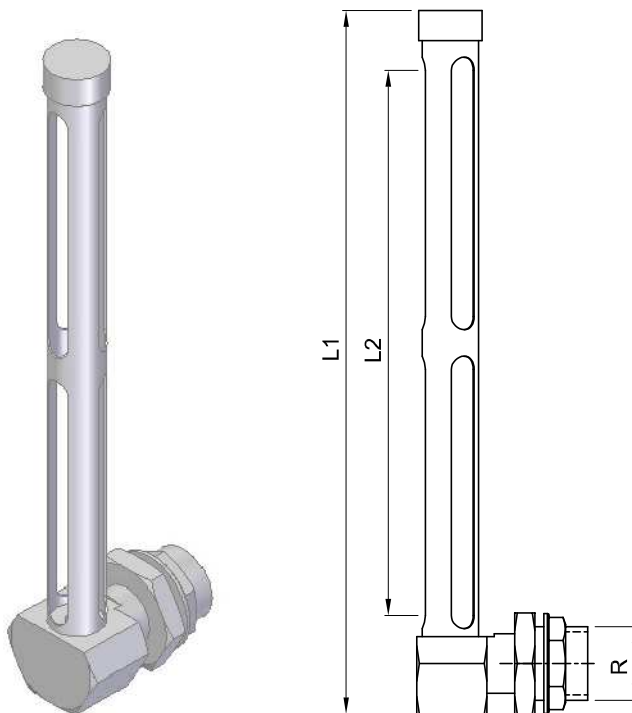
### Indicador de nivel para aceite

#### Sin termómetro

Referencia	L	H	L1	M
<b>940 803 001</b>	106	35	76	M10
<b>940 803 010</b>	206	130	176	M12
<b>940 803 020</b>	157	86	127	M12
<b>940 803 030</b>	284	2x86	254	M12
<b>940 803 040</b>	411	3x86	381	M12

#### Con termómetro

Referencia	L	H	L1	M
<b>940 803 002</b>	106	35	76	M10
<b>940 803 011</b>	206	130	176	M12
<b>940 803 021</b>	157	86	127	M12
<b>940 803 031</b>	284	2x86	254	M12
<b>940 803 041</b>	411	3x86	381	M12



### Indicador de nivel para aceite

- Cuerpo en latón
- Mirilla en cristal Pyrex

**940804** X X X

X	Rosca de amarre	X	L1	L2
<b>01</b>		<b>01</b>	50	20
<b>1</b>	G 1/8	<b>02</b>	70	35
<b>2</b>	G 3/8	<b>03</b>	90	55
<b>3</b>	G 1/2	<b>04</b>	110	70
<b>4</b>	G 1/4	<b>05</b>	130	95
		<b>06</b>	150	115
		<b>07</b>	170	135
		<b>08</b>	200	135
		<b>09</b>	300	265
		<b>10</b>	400	365
		<b>11</b>	500	465
		<b>12</b>	600	565
		<b>13</b>	700	665