

## Dosificadores volumétricos de acción directa para montaje directo en el punto de engrase

### Generalidades

Apropiados para su aplicación en instalaciones de engrase centralizado de línea simple, para la dosificación de lubricante desde una bomba de accionamiento intermitente

La bomba forma presión en la línea primaria y alimenta a los distribuidores que, a su vez, dosifican en cada ciclo una cantidad determinada de fluido hasta los puntos de engrase.

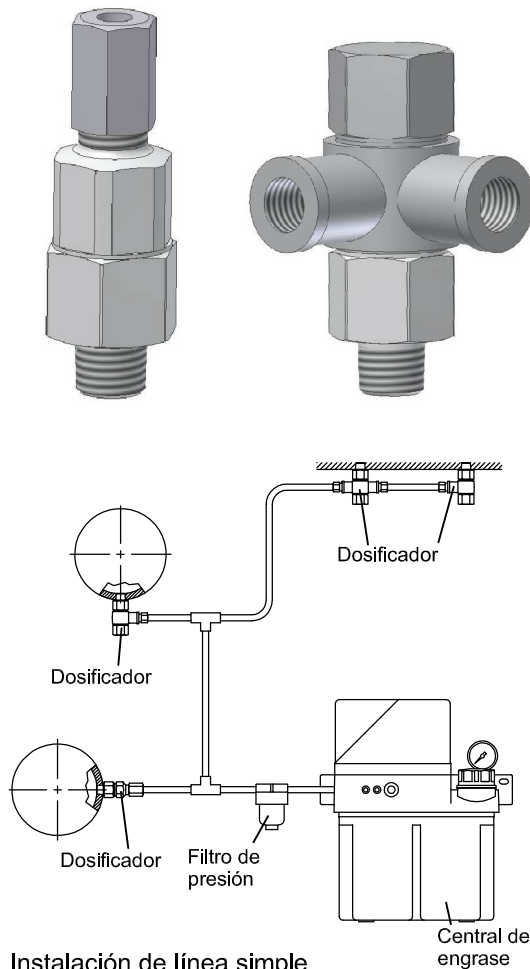
Todos los dosificadores de la instalación se pueden unir mediante una tubería común en la línea principal, suprimiendo la línea secundaria desde el dosificador hasta el punto.

Se recomienda comprobar siempre el comportamiento de la descompresión, que será considerablemente influenciado por el  $\varnothing$  del tubo.

Se suministran en dos variantes de montaje:

Para el roscado directo en el punto de engrase.

Introduciéndolos en alojamientos previamente mecanizados



Instalación de línea simple

### Funcionamiento

**Fig.1 - Posición inicial:** el conjunto émbolo se halla en posición de reposo. El lubricante se halla en el lado de la cámara del resorte del émbolo y el conjunto antirretorno cierra el paso desde el orificio de entrada hacia el interior.

**Fig.2 - Dosificación:** la bomba forma presión, y desplaza al émbolo, que a su vez expulsa el lubricante a través del orificio de salida. La válvula antirretorno deja pasar lubricante a la cámara inferior del émbolo y cierra el paso al orificio interior del eje guía. La cantidad de lubricante dosificado depende de la longitud del racor de salida (limitando el recorrido del émbolo)

**Fig.3 - Fin de ciclo:** la bomba deja de girar, y el resorte hace retroceder el émbolo a su posición inicial.

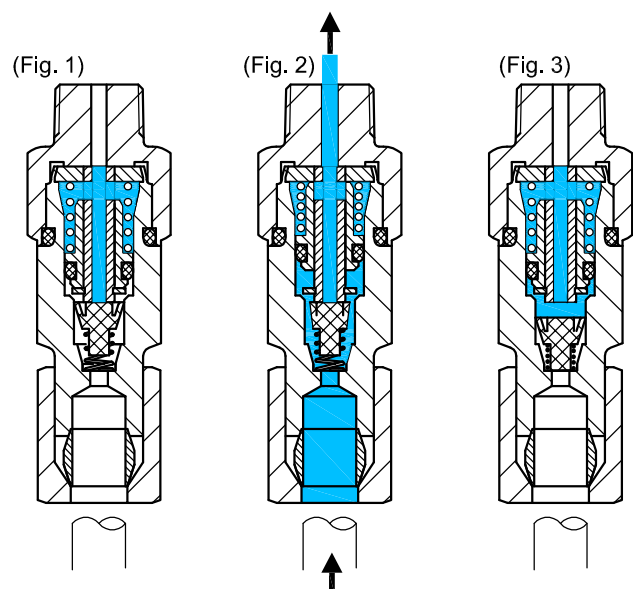
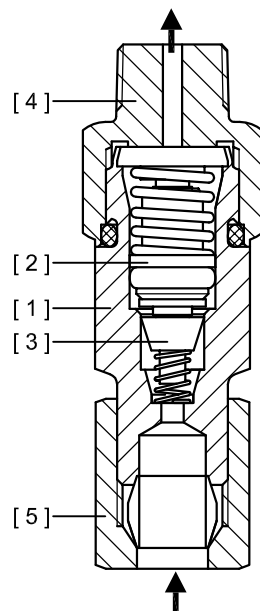
La presión desplaza la válvula antirretorno:

-abriendo el orificio interior del eje-guía y comunicando la cámara inferior y superior del émbolo

-cerrando el acceso desde la entrada hacia el interior.

### Construcción

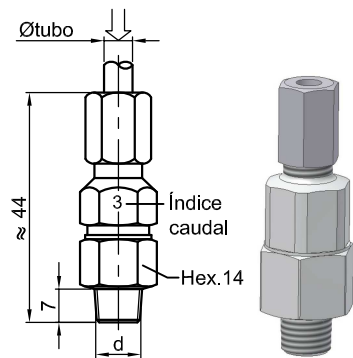
- [ 1 ] Cuerpo
- [ 2 ] Conjunto émbolo
- [ 3 ] Conjunto antirretorno
- [ 4 ] Racor para amarre en el punto
- [ 5 ] Racor amarre tubo de entrada



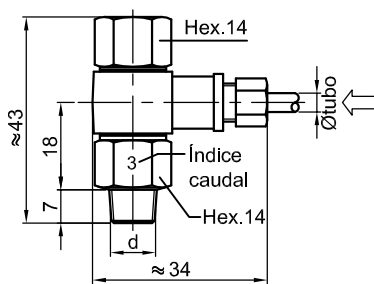
## Dosificadores volumétricos para montaje directo en el punto

-Aplicación con grasa fluida: tubo Ø6

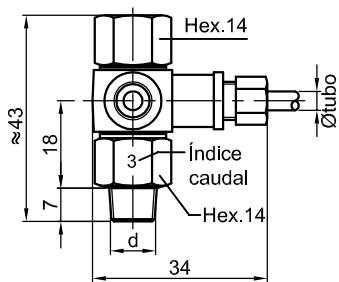
Para el roscado directo en el punto de engrase.  
 Todos los dosificadores se pueden unir mediante una tubería común en la línea principal, suprimiendo la línea secundaria desde el dosificador hasta el punto.



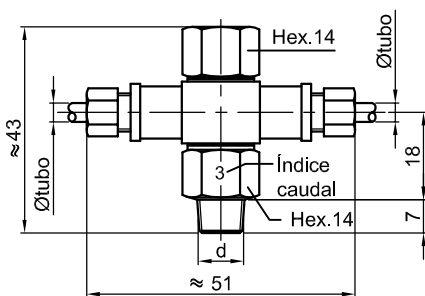
**Forma A**  
 170.340.000



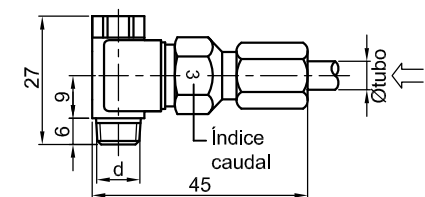
**Forma B**  
 170.350.000



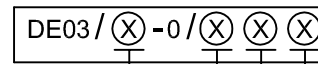
**Forma D**  
 170.370.000



**Forma C**  
 170.360.000



**Forma E**  
 170.410.000



Forma	ØTubo	Índice / Caudal	d
(A) Forma A	(6) Ø6	(2) 0,03 cm <sup>3</sup>	(1) M8x1
(B) Forma B		(3) 0,06 cm <sup>3</sup>	(2) M10x1
(C) Forma C		(4) 0,10 cm <sup>3</sup>	(3) G1/8K
(D) Forma D			
(E) Forma E			

### Características técnicas

Lubricante..... hasta grasa fluida NLGI 00-000  
 Presión de trabajo..... 18 ÷ 50 bar  
 Descompresión..... <3 bar  
 Temperatura funcionamiento..... 0°C ÷ +70°C  
 Material juntas..... FPM

