

## Grupos de bombas de engranes

Destinadas principalmente a instalaciones de engrase por circulación y refrigeración, están preparadas para funcionar con una amplia gama de viscosidades.

Estas bombas van equipadas con válvula de descarga para regular la presión de salida.

La ejecución standard principio admite únicamente el giro en un sentido, siendo la aspiración en el lado donde se sitúa el tornillo que acciona esta válvula. Consultar si se requiere giro inverso.

Con motor standard de 1500 rpm puede trabajar con fluidos hasta 350 cst (teniendo siempre en cuenta posibles cambios de viscosidad debido a la temperatura)

Para viscosidades superiores, se aconseja adecuar la velocidad giro mediante motores de 1000 o 750 rpm.

La temperatura máxima del líquido a trasegar recomendada es de 150° C

La presión máxima de utilización en servicio viene limitada por la válvula de descarga que está en relación con la potencia del motor acoplado. Esta válvula de descarga ofrece una seguridad al motor en caso de sobrepresión.

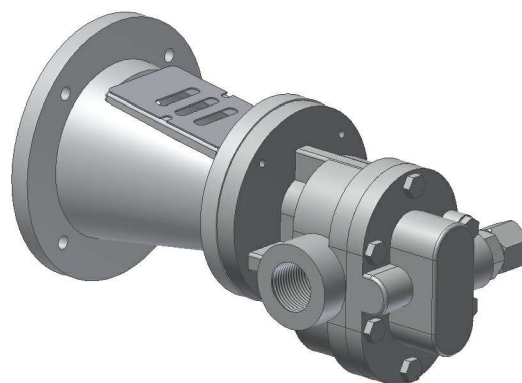
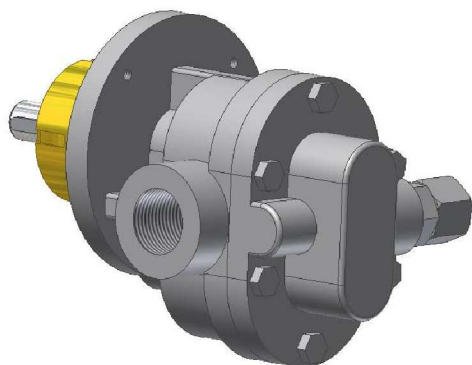
En caso de desear obtener presiones entre 15 y 20 bares se puede recurrir a un montaje especial sin válvula.

Tamaño	Caudal litros/minuto	Rosca aspiración	Rosca presión	Motor	Presión máx. bar	X
0	10	3/4 BSP	3/4 BSP	0,37kW	7	00
1	20	1 BSP	1 BSP	0,75kW	7	10
2	48	1 BSP	1 BSP	1,5kW	7	20
3	90	1 1/4 BSP	1 1/4 BSP	2,2kW	6	30
4	130	1 1/2 BSP	1 1/2 BSP	3kW	6	40
5	165	2 BSP	2 BSP	4kW	2	50
6	410	2 1/2 BSP	2 1/2 BSP	7,5kW	2	60
00/10	1,5	1/4 BSP	1/4 BSP	0,18kW	5	83
00/11	2,5	1/4 BSP	1/4 BSP	0,18kW	5	82
00/12	5	3/8 BSP	3/8 BSP	0,18kW	7	81
00/16	7	3/8 BSP	3/8 BSP	0,25kW	5	80

291		X	X	X	X	X	X
X	rpm	0	1500	X	Hz	0	50/60Hz
X	Voltaje	0	230/400V	X	Marca motor	0	Standard

Indicar preferencia sobre alguna marca en concreto



290 X X X X X 0

Tamaño	Caudal litros/minuto	Rosca aspiración	Rosca presión	Presión máx. bar	X
0	10	3/4 BSP	3/4 BSP	7	00
1	20	1 BSP	1 BSP	7	10
2	48	1 BSP	1 BSP	7	20
3	90	1 1/4 BSP	1 1/4 BSP	6	30
4	130	1 1/2 BSP	1 1/2 BSP	6	40
5	165	2 BSP	2 BSP	2	50
6	410	2 1/2 BSP	2 1/2 BSP	2	60
00/10	1,5	1/4 BSP	1/4 BSP	5	83
00/11	2,5	1/4 BSP	1/4 BSP	5	82
00/12	5	3/8 BSP	3/8 BSP	7	81
00/16	7	3/8 BSP	3/8 BSP	5	80

X	Acoplamiento
0	Sin
5	Con

X	Brida
0	Sin
5	Con

X	Sentido de giro
0	Derechas
1	Izquierdas