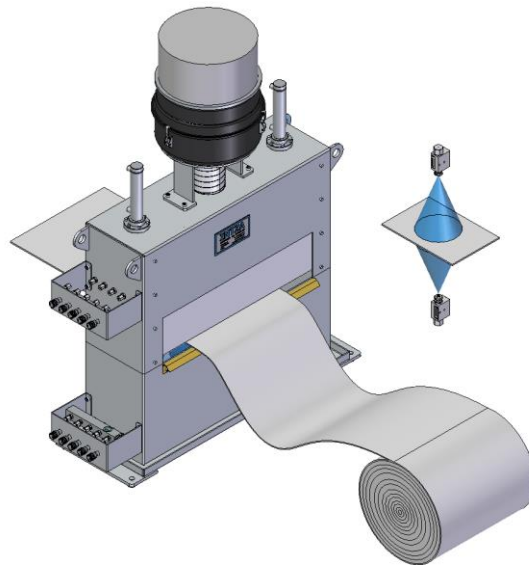


PRESSES : ESTAMPAGE, EMBOUTISSAGE, FORGEAGE UN COUP SÛR

Les processus de déformation du métal à travers l'application de pression demandent normalement l'utilisation d'une couche superficielle de lubrification pour que le coup reçu par la plaque de métal ne provoque pas de fissures et de plis sur la pièce finale. **Intza Lubrication Systems** a développé des solutions utilisées par les clients les plus exigeants, notamment le secteur automobile, dans leurs processus de transformation.



Dans la nouvelle génération de systèmes de lubrification pour presses d'**Intza**, tous les paramètres du patron sont contrôlés depuis un HMI ou depuis un écran à distance (pas besoin de réglage sur la machine). C'est un grand pas vers la connectivité totale entre les composants des machines et le contrôle central et, par conséquent, vers l'Industrie 4.0 ou "internet of things".

Contactez-nous pour en savoir plus!