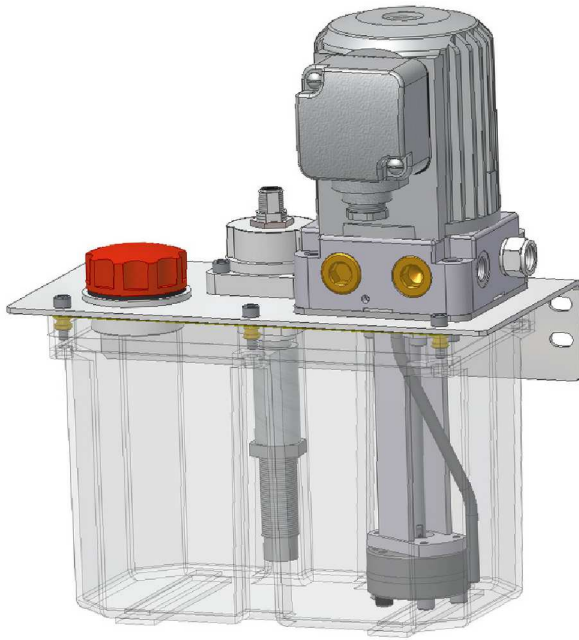


## GE351

### Grupos de engrase para **GRASA FLUIDA NLGI 00-000**

Sistema de línea simple

142.420.000



#### Aplicación

Como grupo de funcionamiento intermitente para la alimentación de dosificadores volumétricos en instalaciones de línea simple.

La ejecución básica incluye un grupo motor-bomba de engranes, así como las válvulas necesarias para el control de los ciclos de presión y descompresión en el circuito.

#### Funcionamiento

El mando de accionamiento de estos grupos es externo (sin mando): programación desde el automatismo de la máquina o mando externo (cnc, autómatas, etc..)

Pueden incorporar un interruptor de nivel eléctrico para la vigilancia del nivel mínimo en el depósito

#### Características técnicas

##### Bomba de engranes

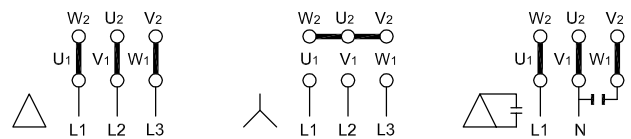
Lubricante .....Grasa fluida NLGI 00-000  
Caudal ..... 0,2 l/min  
Presión máxima .....40 bar  
Temperatura de trabajo..... +15°C ÷ +40°C

##### Motor eléctrico

Voltaje.....	230/400V	24VDC
Frecuencia .....	50/60Hz	
Potencia.....	100W (50Hz)	55W
Consumo.....	0,5A (50Hz)	2,5A
rpm.....	2800 (50Hz)	2800

Modo de servicio..... S3 20% \*  
Tiempo máximo de marcha..... 5 min  
Máximo ciclos/hora..... 20

\*Relación entre el tiempo de marcha y el de parada: a 1 minuto de marcha le corresponden 5 minutos de parada

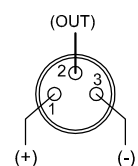
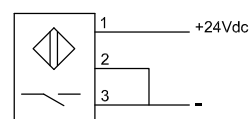


#### ATENCIÓN!!!

TOME MEDIDAS DE SEGURIDAD: DESCONECTE EL INTERRUPTOR GENERAL ANTES DE EFECTUAR EMPALMES DE CONEXIÓN.

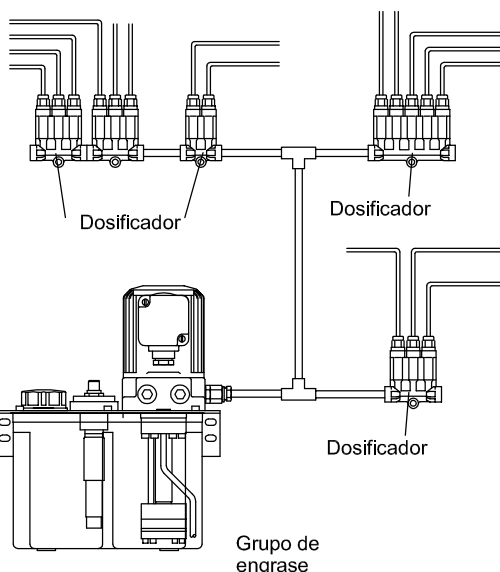
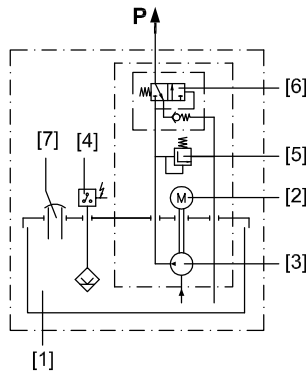
#### Interruptor de nivel eléctrico

Tipo de contacto ..... Sensor capacitivo  
Voltaje..... 10 + 30 Vdc  
Consumo máximo de conmutación..... 220 mA  
Conector..... M12x1  
Función ..... abre con nivel de lubricante bajo (PNP)



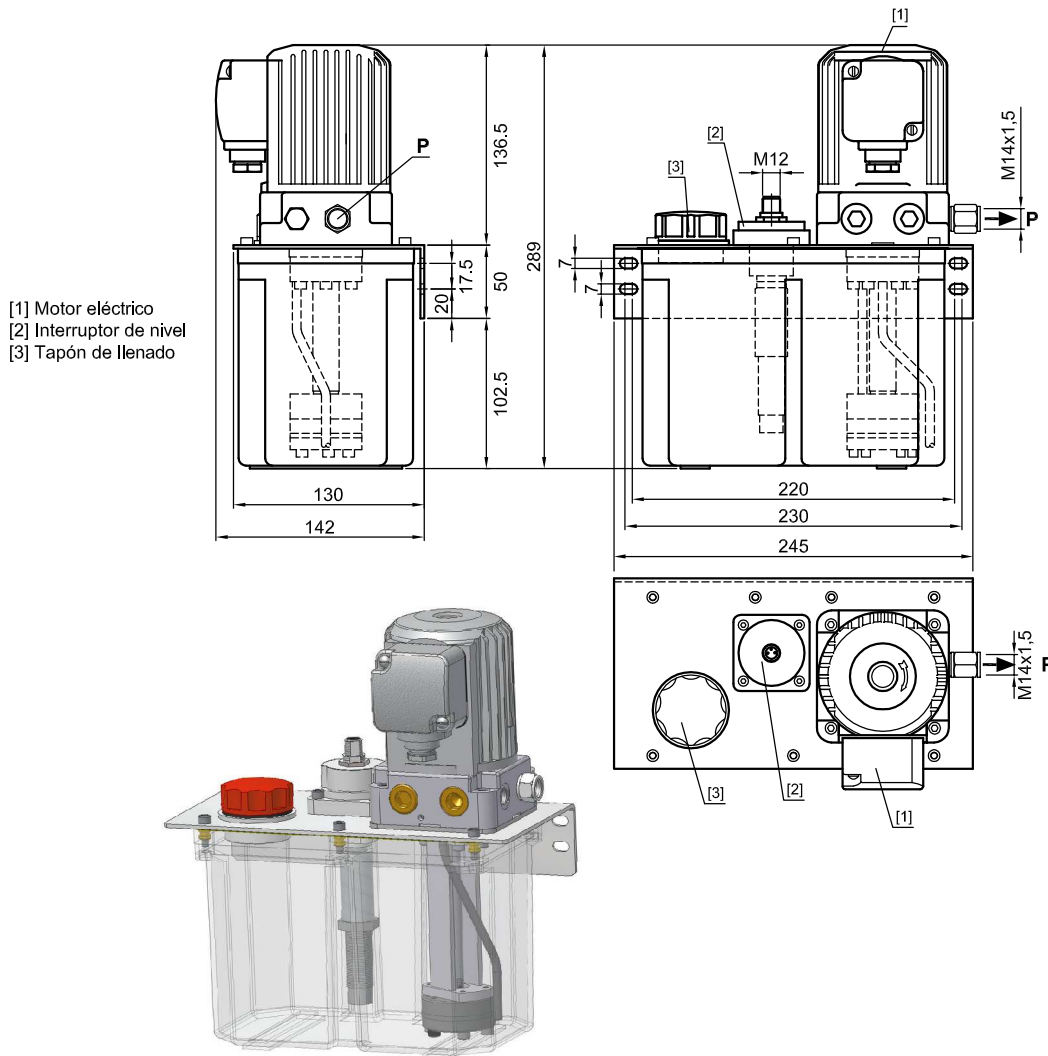
#### Esquema hidráulico

- 1-Depósito
- 2-Motor eléctrico
- 3-Bomba de engranes
- 4-Interruptor de nivel
- 5-Valv. limit. de presión
- 6-Valv. descompresión
- 7-Tapón de llenado
- P-Salida de presión



Grupo de engrase para GRASA FLUIDA NLGI 00-000  
 Sistema de línea simple

**GE351/B**  
 3L plástico  
 142.420.000

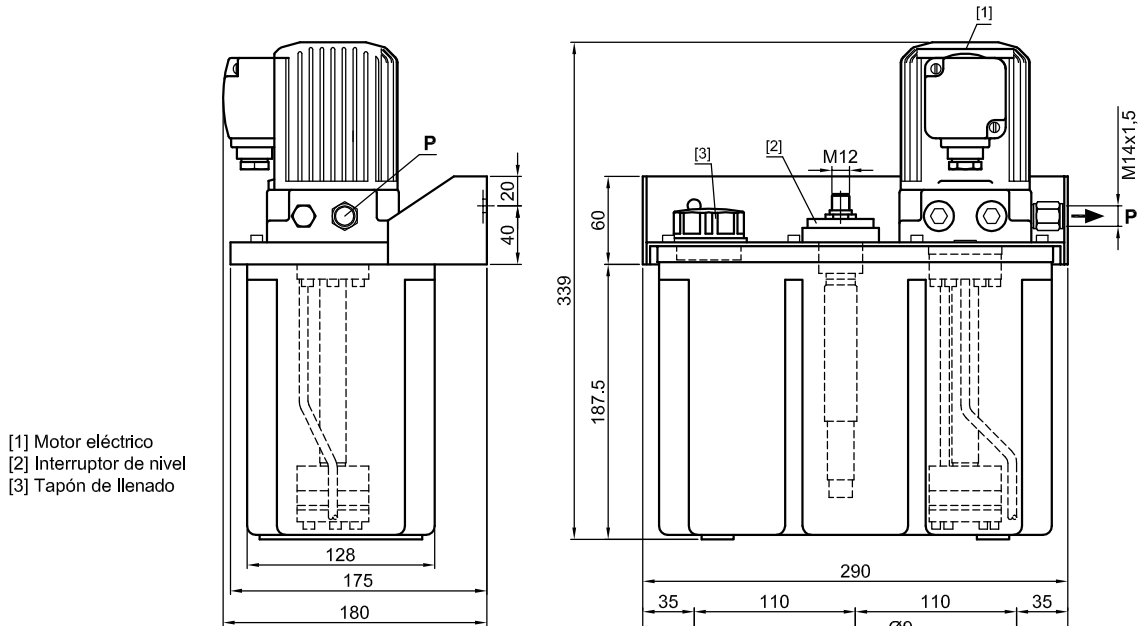


GE351 / (X) - 1 - (X) (X) (X)

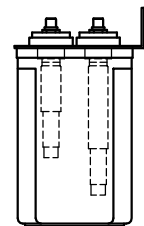
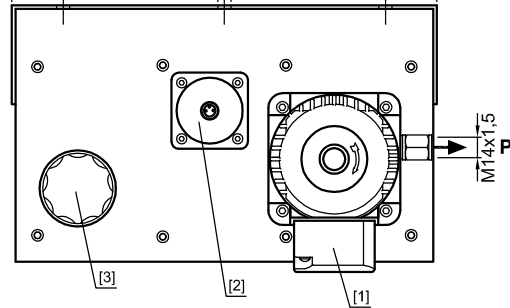
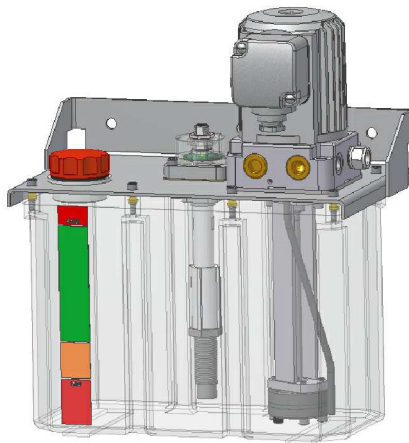
Capacidad depósito	Caudal l/min	Sistema de vigilancia		Voltaje
(B) 3 litros	(2) 0,2	(0) Sin nivel		(0) 24Vdc
		(5) Nivel mínimo		(3) 230/400V 50/60Hz

Grupo de engrase para GRASA FLUIDA NLGI 00-000  
 Sistema de línea simple

**GE351/C**  
 6L plástico  
 142.425.000



- [1] Motor eléctrico
- [2] Interruptor de nivel
- [3] Tapón de llenado



MÍNIMO + PREALARMA

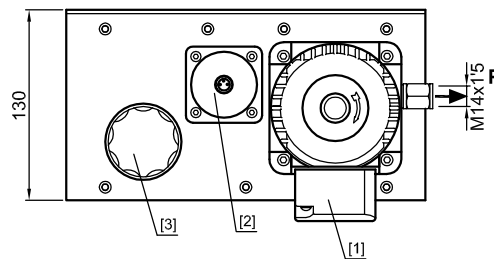
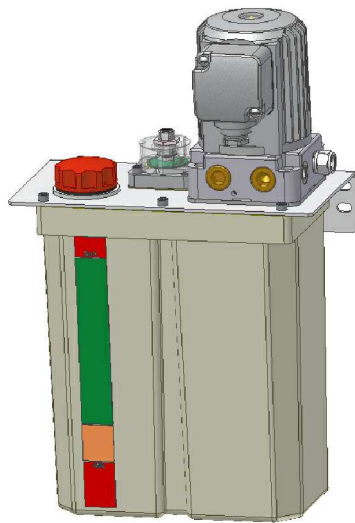
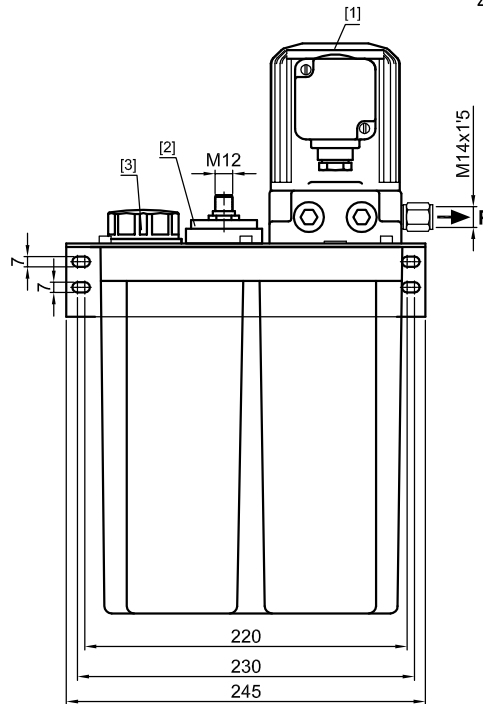
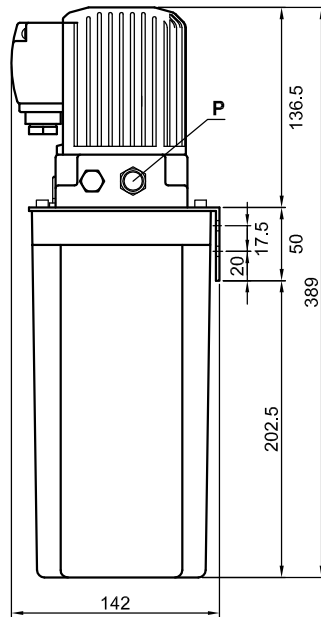
**GE351 / X - 1 - X X X**

Capacidad depósito	Caudal l/min	Sistema de vigilancia	Voltaje
C 6 litros	2 0,2	0 Sin nivel	0 24Vdc
		5 Nivel mínimo	3 230/400V 50/60Hz
		7 Nivel mínimo + prealarma	

Grupo de engrase para GRASA FLUIDA NLGI 00-000  
 Sistema de línea simple

**GE351/H**  
 4,5L plástico  
 142.430.000

- [1] Motor eléctrico
- [2] Interruptor de nivel
- [3] Tapón de llenado



**GE351 / (X) - 1 - (X) (X) (X)**

Capacidad depósito	Caudal l/min	Sistema de vigilancia		Voltaje
(H) 4,5 litros	(2) 0,2	(0) Sin nivel	(3) 230/400V 50/60Hz	(0) 24Vdc
		(5) Nivel mínimo		