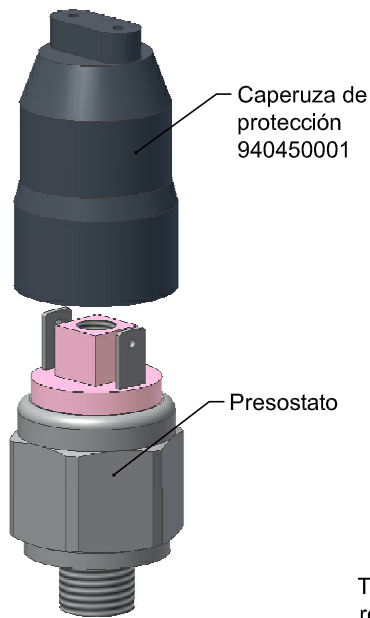


Presostatos con contacto único

Para su aplicación en circuitos neumáticos, hidráulicos y de engrase con aceite y grasa fluidas

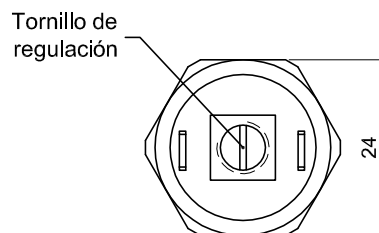
Características mecánicas y eléctricas

Material cuerpo..... acero galvanizado
Tensión máxima..... 48V
Intensidad máxima..... 0,5A
Temperatura máxima fluido..... 120°C
Vida mecánica..... 10⁵ maniobras
Vida eléctrica..... 10⁵ maniobras
Tipo de accionamiento..... 1B
Grado de protección..... IP54 (con caperuza 940450001)
Presión máxima de trabajo..... 150 bar
Presión máxima de seguridad..... 300 bar

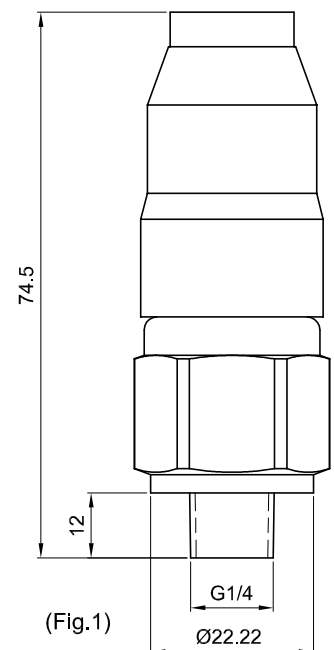
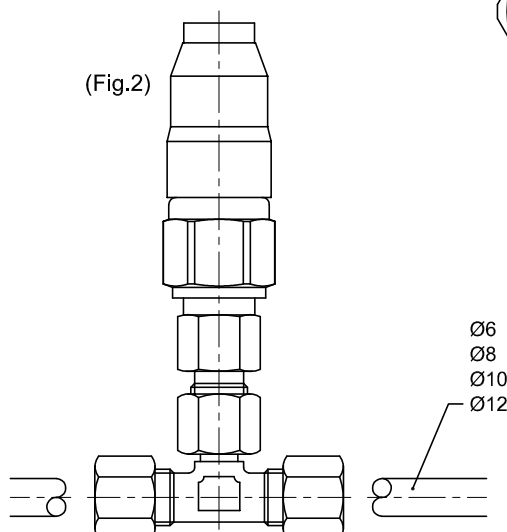


940 400 X X X

Rango de presión	Sin presión ABIERTO	Sin presión CERRADO	Caperuza de protección
0,1-1 bar	(3) (0)	(4) (0)	(0) Sin (5) Con (Fig.1)
1-10 bar	(7) (0)	(8) (0)	Caperuza + racor en "T" (Fig.2) (6) Ø6 (8) Ø8 (7) Ø10
10-20 bar	(1) (0)	(2) (0)	
20-50 bar	(5) (0)	(6) (0)	



(Fig.2)



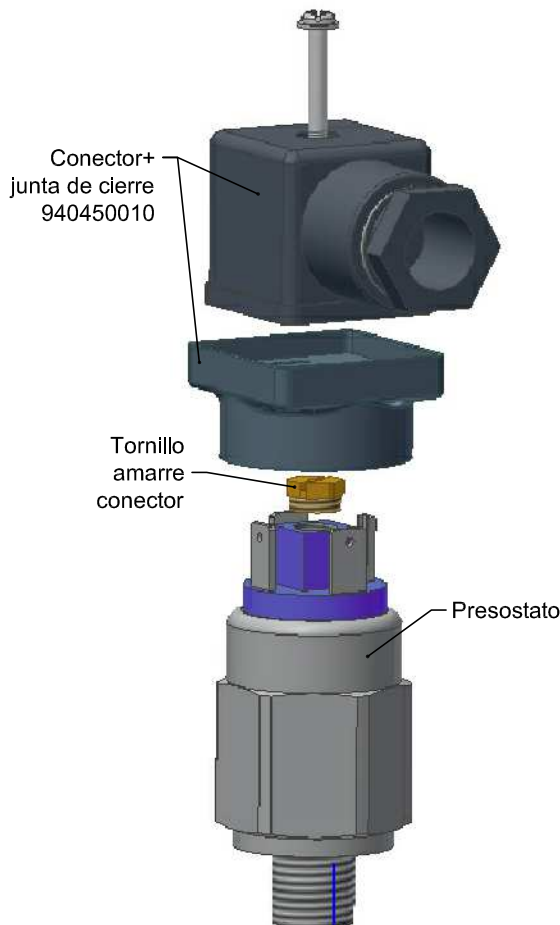
(Fig.1)

Presostatos con contacto conmutable

Para su aplicación en circuitos neumáticos, hidráulicos y de engrase con aceite y grasa fluidas

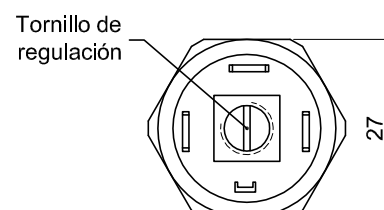
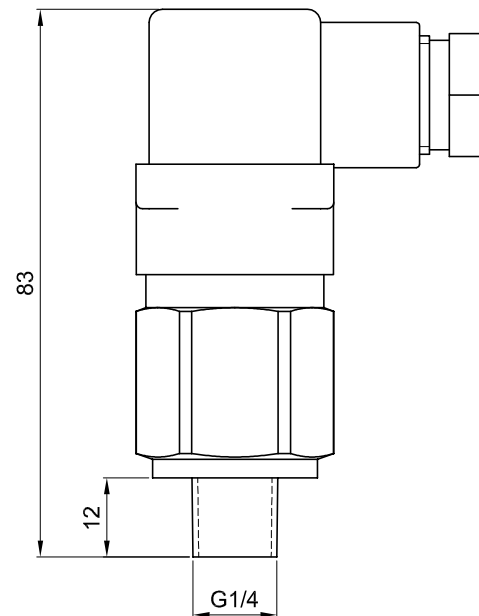
Características mecánicas y eléctricas

Material cuerpo..... acero galvanizado
 Características eléctricas..... 2(1) A / 24Vdc / 6(1) A / 250 V
 Temperatura máxima fluido..... 120°C
 Vida mecánica..... 10⁵ maniobras
 Tipo de accionamiento..... 1B
 Grado de protección..... IP65 (con conector 940450010)
 Histéresis..... 20±40%
 Presión máxima de trabajo..... 150 bar
 Presión máxima de seguridad..... 300 bar

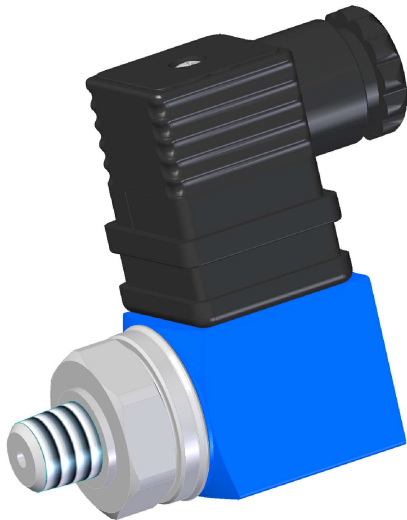


940 401 X X X

Rango de presión		Conector
0,3-1,5 bar	0 7	5 Con
1-10 bar	0 8	
10-50 bar	0 9	
10-100 bar	6 1	



Presostatos con contacto conmutable Con cuerpo rotativo



Para su aplicación en circuitos neumáticos, hidráulicos y de engrase con aceite y grasa fluidas

Características mecánicas y eléctricas

Material cuerpo..... aluminio anodizado
 rosca..... acero cincado
 Tensión máxima de conmutación..... 250Vac
 Intensidad máxima de conmutación..... 5(1)A
 Temperatura máxima fluido..... 100°C
 Vida mecánica..... 10⁵ maniobras
 Tipo de accionamiento..... 1B
 Grado de protección..... IP65 (con conector 940450010)
 Histéresis..... 10±30%
 Presión máxima de trabajo..... 150 bar
 Presión máxima de seguridad..... 300 bar

940 404 00 (X)

Rango de presión	
0,3-5 bar	①
1-10 bar	②
10-25 bar	③
25-80 bar	④

