

Control final de línea

HZ10/A

380.510.000

- Vigilancia visual
- Manómetro 0-250 bar
- Presostato 10-160 bar

Aplicación

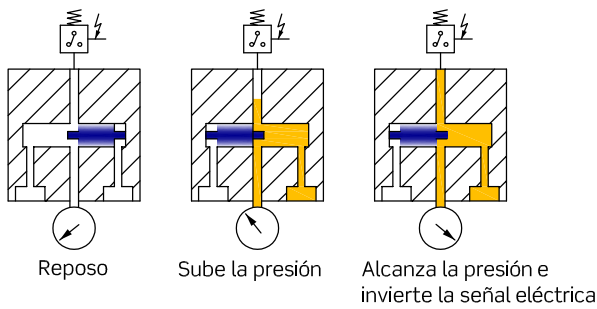
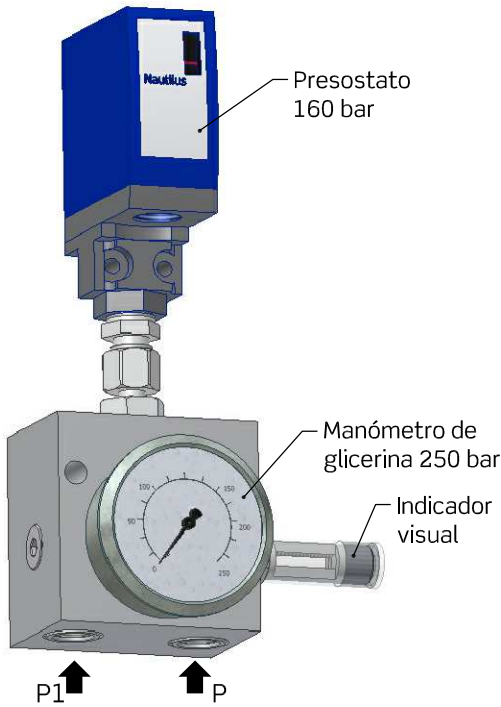
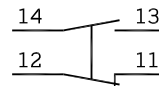
Se instala al final del circuito de línea doble tras el último distribuidor, para el control y la comprobación de funcionamiento del sistema.

Funcionamiento

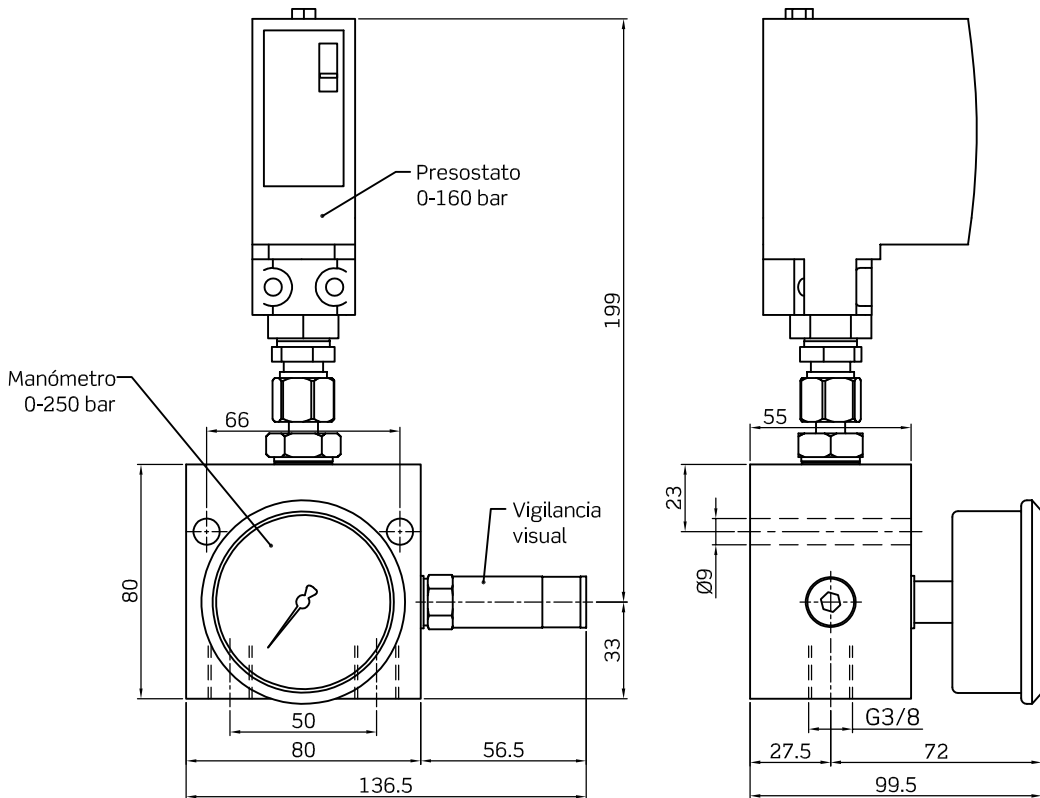
La presurización secuencial de las líneas de presión P y P1 provoca el desplazamiento del pistón selector de línea, señalizada eléctricamente por el presostato y visualmente por la varilla que se desplaza solidariamente con el pistón.

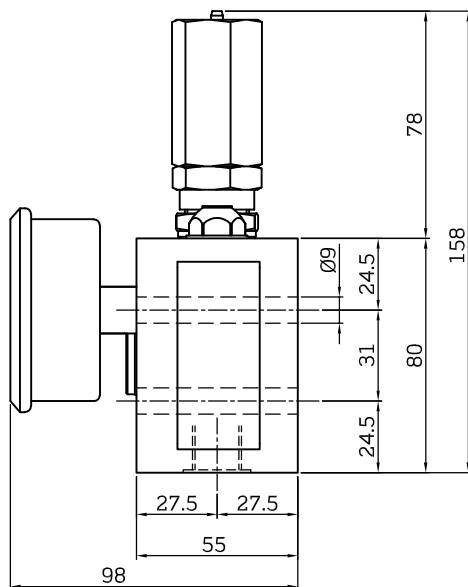
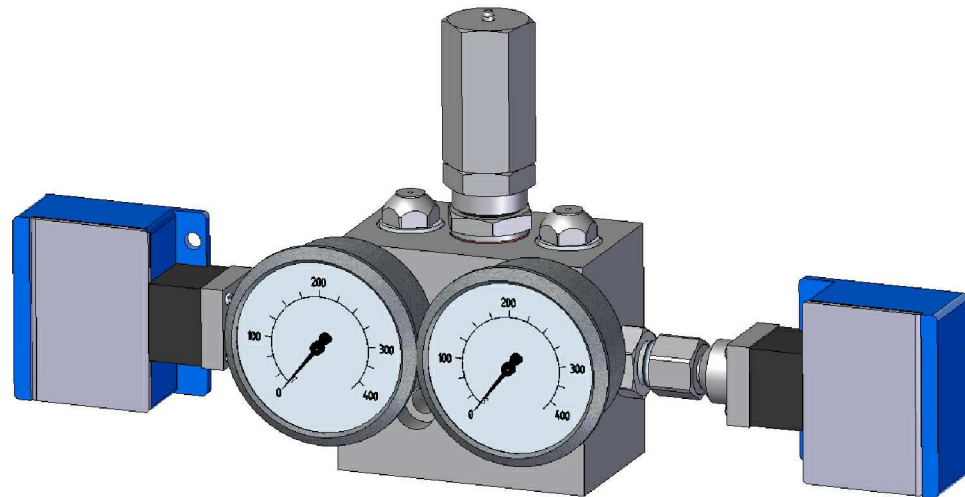
Características técnicas

Presión máxima..... 250 bar
 Presión normal trabajo..... 50÷80 bar
 Presostato..... 10÷160 bar
 Temperatura trabajo..... -25°C ÷ 70°C
 Grado de protección / Norma..... IP66 / UL,CSA
 Intensidad máxima..... 10A
 Conexión por bornero:



Referencia **HZ10 / A-1**

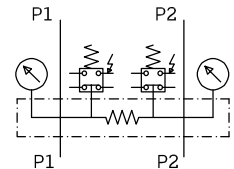




Control final de línea diferencial

HZ15/A-1

380.600.000



Aplicación

Para el control del funcionamiento del sistema en instalaciones de línea doble.

Funcionamiento

Se monta antes del último distribuidor en aquellas instalaciones de gran longitud donde desee comprobarse y efectuar la maniobra de inversión mediante el control de la presión diferencial entre ambas líneas.

La presurización alternativa de las líneas P1 y P2 provoca el desplazamiento del pistón interno, activando al microinterruptor y comprobable visualmente mediante el manómetro.

El diferencial es ajustable entre 20 y 100 bar mediante el regulador.

Características técnicas del micro

Grado de protección..... IP 66

Categoría de utilización..... AC-15

3A 240V

Ui:500V / Uimp:6kV

