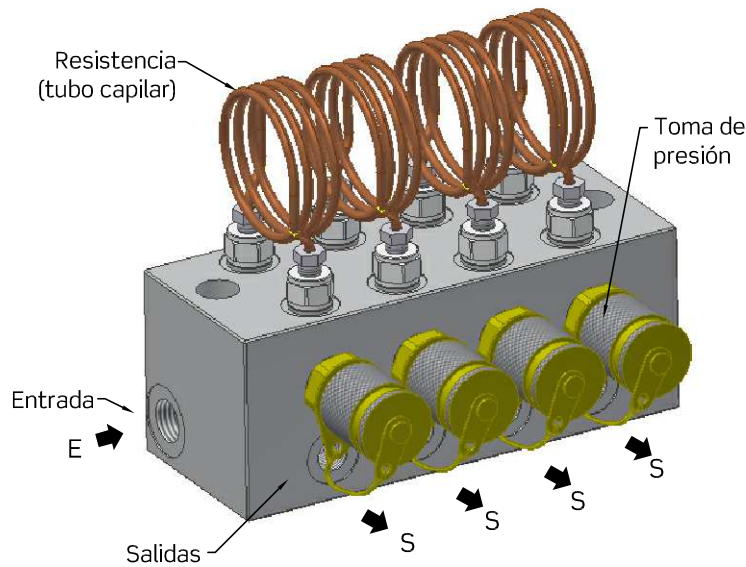


Bloques con tubos capilares



Los tubos capilares se montan en bloques de alimentación diseñados según criterios del usuario final.

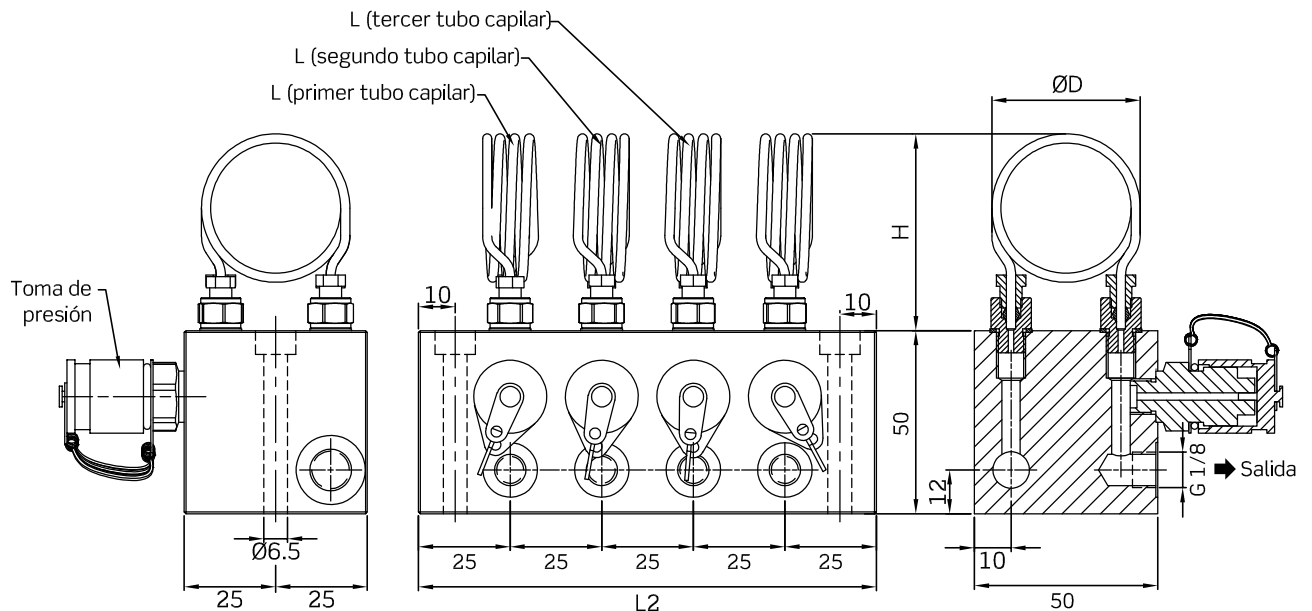
Lo habitual que estos bloques incorporen salidas para el montaje de tomas de presión, usadas para la verificación periódica del correcto funcionamiento del sistema.

Se indican las dimensiones más habituales, pudiendo fabricarse en otras según especificaciones del cliente.

Material bloques: aluminio

Referencias

VF01	/	A-1	/	X	-	X	X	-	X	X	-	X	X	-	X	X
Nº de salidas		X		Ø tubo capilar			X		L							
1...10		1...10		Ext. Ø 2,5 / Int. Ø 0,5			0		(.....)			Longitud total en mm				
				Ext. Ø 2,5 / Int. Ø 1,5			1									

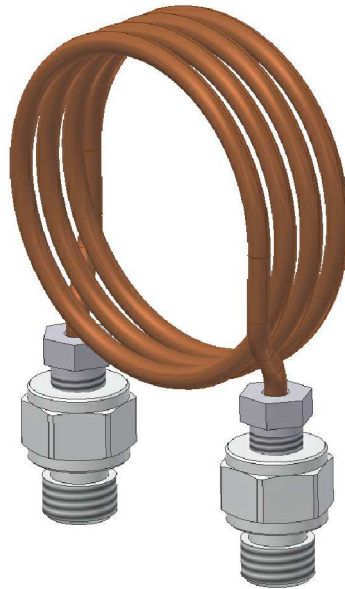


Dimensiones

Tubo capilar	ØD	H
Øext 2,5 / Øint 1,5	Consultar	Consultar
Øext 2,5 / Øint 0,5	Consultar	Consultar

Bloque	1 sal.	2 sal.	3 sal.	4 sal.	5 sal.	6 sal.	7 sal.	8 sal.	9 sal.	10 sal.
L2	50	75	100	125	150	175	200	225	250	275

Tubos capilares



Aplicación

El objetivo de la lubricación hidrostática es formar una película de lubricante entre los elementos de fricción para evitar el desgaste y los movimientos bruscos.

Para ello una bomba a presión alimenta a las cámaras hidrostáticas por medio de resistencias (tubos capilares) que controlan su caudal y mantienen la presión constante regulándola en la válvula limitadora de presión.

De esta manera los puntos de fricción permanecen separados incluso durante las paradas de la máquina.

Características técnicas

Secciones y materiales de las resistencias

Øext 2,5 / Øint 1,5..... material cobre

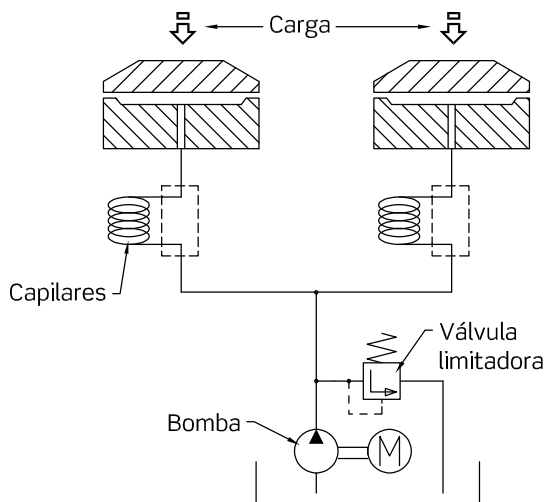
Øext 2,5 / Øint 0,5..... material AISI 316

Dos factores influyen en el levantamiento (distancia entre materiales en fricción):

-el caudal

- el Δp del tubo capilar

por lo que se hace necesario definir en cada caso diámetros y longitudes totales de dichos tubos.



Referencias

SB03 / A-3 / X / X / X / X / X

Ø tubo capilar	X	L	Ø D	X	R1	X	R2	X
Ext. Ø 2,5 Int. Ø 0,5	0	(.....) Longitud total en mm	50 mm	5	Sin	0	Sin	0
Ext. Ø 2,5 Int. Ø 1,5	1		60 mm	6	G 1/8	1	G 1/8	1
			70 mm	7				
			80 mm	8	M8x1	2	M8x1	2

